

愛惠浦®

超滤系列型号: Renu UF-FC10BB | Renu UF-FC20BB

爱惠浦牌净水器用户手册

用户必读

用户必须严格按照本手册所阐述的安装规范，请专业人员安装，并按照本手册中的使用方法使用净水器。否则，对于一切因未按照手册规定安装、使用本机而造成的净水器损坏或漏水造成的财产损失，本公司恕不承担任何经济和法律责任。

- 定期检查净水器及水管配件看是否漏水，避免漏水而造成的财物损失。
- 需使用苏州滨特尔水处理有限公司所审定的更换部件，使用非授权的部件或附件所引起的问题、造成性能的降低或财物的损失均不包括在厂商有限担保范围之内。
- 本净水器的维护保养、滤芯组件更换为有偿服务。
- 如果您对本净水器的安装、使用及维护方面仍有不解的问题，请拨打全国服务热线：400-921-7015。
- 请务必妥善保管本用户手册，以备售后使用。

上述条款解释权归苏州滨特尔水处理有限公司所有。

目 录

一、注意事项.....	02
二、开箱检查.....	03
三、产品简介.....	05
四、技术参数.....	05
五、安装指南.....	05
六、控制器设置.....	09
七、系统消毒（每6个月）.....	11
八、系统维护.....	11
九、故障排除.....	13
十、水处理工艺(工作原理图).....	13
十一、产品结构图.....	13
十二、关键部件(核心水处理技术).....	14
十三、保修卡.....	14
十四、维修记录.....	15
十五、爱惠浦新版防伪标识说明.....	16

欢迎使用

感谢您选择使用爱惠浦净水器！

从现在开始，您将体验到由爱惠浦提供的洁净、健康的饮水。

在开始使用产品之前，请仔细阅读本手册。

一、注意事项

1. 请在安装和使用本系统前仔细阅读本说明书，并准备好所有必要的安装材料和工具，按照本说明书所述步骤正确实施安装。
2. 请自觉遵守国家及地方有关管道的规定。确保本产品由授权的合格专业人员安装维护，并使用合格配件。系统不恰当的维护将会影响系统性能，缩短使用寿命甚至导致输出污水，从而引发严重疾病甚至造成死亡。
3. 本系统的电气连接必须遵循当地的电气规程，防止发生潜在触电。切勿随意变更电源适配器及电源线。
4. 切勿将控制器、电源适配器、电磁阀、电线或插头浸入水中或对其喷水。将电器件及电线远离受热表面。
5. 本系统不适合安装在可能使用喷水器的地方，亦不得使用喷水器对设备进行清洗。
6. 进行任何维修或保养前，需要先断开电源。如果控制器、电线或电源上有水，切勿将电源适配器插上电源。
7. 对系统进行清洁或维护前，需要始终关闭水源并释放系统及储水罐水压。
8. 对储水罐进行任何维修之前，需要佩戴护目装置及其他合适的个人防护用具。将净水系统隔离，断开电源和进行水压降压。打开排水阀或通过其他方式将储水罐内的水排空。
9. 本系统电源用插座应为不间断电源插座。
10. 任何人不得摆弄设备，包括儿童。
11. 本系统最大工作压力为50psi (0.35MPa)。进水水压必须保证在20~50psi(0.14~0.35MPa)范围内。系统进出水压力差不能大于20psi。
12. 本系统进水温度须在产品随附文件中规定的进水温度范围内进行使用，仅适于安装在产品随附文件中规定的环境温度条件下的室内进行使用。
13. 本系统只适合于处理冷水，不可将其安装在热水管路上。
14. 安装及使用本机过程中，应避免机器被阳光暴晒，因为可能导致控制器、电源、塑料滤瓶、管路及其它非金属件的损伤。
15. 系统进水必须是市政自来水，请勿将不安全或不明水质的水源接入本机。
16. 本系统应安装在有利于排水的地方，本机安装位置下方不能有任何电源。
17. 请勿让滤瓶接触任何化学品或其他任何可能造成其表面损伤的物品。
18. 必须保证净水器避免接触溶解性气体、矿物油、酒精、清洁剂及任何化学品。这里化学品特别指但不限于：氯烃、稀碱、溴水、浓酸、胺类、酮及酯等。
19. 在使用本系统过滤水前，须对所有管道和分布管路采用适当的卫生处理程序（见当地卫生部门）进行消毒，否则，原先残留在管道上的菌膜和病原体会进入到过滤水中。
20. 安装后偶见离散炭粉末，属生产过程中正常现象，放水至清即可。
21. 安装时需考虑使用上的便利及保养时的移动空间。
22. 安装后如有疑问请洽购买机器之经销商，经销商/服务商将派专人为您服务。



注意：安装场所必须防止霜冻，禁止将本产品安装在有结冰风险的区域，当室内或室外温度低于2℃时，必须对过滤器采取防冻保护措施。避免安装系统于40℃以上和有紫外线辐射的环境。

二、开箱检查

序号	部件名称	数量	单位
1	前置滤瓶（含超滤滤芯）	1	套
2	后置滤瓶（含 RNF 活性炭纤维滤芯）	1	套
3	大铁板膨胀螺丝	4	颗
4	O 型圈	2	个
5	卡箍	4	个
6	软管	1	根
7	3/4" 宝塔头	3	个
8	润滑油	2	支
9	3/4" 球阀	1	个
10	组合滤头--带控制器	1	套
11	冲洗部件--带电磁阀	1	套
12	储水罐	1	个
13	电池	2	个
14	电源适配器	1	个
15	3/4" 外丝转 1/2" 分内丝转接头	1	个
16	半圆形卡箍	1	个
17	L 型支架	1	个
18	储水罐安装背板	1	个
19	六角螺丝	2	颗
20	平垫	2	个
21	弹垫	2	个
22	十字头螺丝	2	颗
23	储水罐安装背板膨胀螺丝	4	颗
24	专用扳手	1	个
25	生料带	1	卷
26	用户手册	1	本

主要部件:

				
1、前置滤瓶 (含超滤滤芯)	2、后置滤瓶 (含 RNF 活性炭纤维滤芯)	3、大铁板膨胀螺丝	4、O 型圈	5、卡箍
				
6、软管	7、3/4" 宝塔头	8、润滑油	9、3/4" 球阀	10、组合滤头--带控制器
				
11、冲洗部件--带电磁阀	12、储水罐	13、电池	14、电源适配器及插头	15、3/4" 外丝转 1/2" 分内丝 转接头
				
16、半圆形卡箍	17、L 型支架	18、储水罐安装背板	19、六角螺丝	20、平垫
				
21、弹垫	22、十字头螺丝	23、储水罐安装背板 膨胀螺丝	24、专用扳手	25、生料带

三、产品简介

爱惠浦Renu UF超滤净水器采用超滤技术，同时使用独特专利FibreDyne™ 活性炭纤维技术，给您带来更安全的洁净饮用水。

爱惠浦Renu UF-FC10BB / Renu UF-FC20BB型净水器以市政自来水为原水，处理后出水水质符合《生活饮用水水质处理器卫生安全与功能评价规范—一般水质处理器》（2001）的要求，适用于以酒店、宾馆、饭店等净水日需求量较大场所的饮用水净化处理。

四、技术参数

型号	MOH 认证*		峰值流量	过滤精度	反冲洗周期*	工作压力
	净水流量	额定总净水量				
Renu UF -FC10BB	4 L/min [1.05 gpm]	40 m ³	15.14 L/min[4 gpm]	0.02 μm	5 m ³	0.14-0.35 MPa
Renu UF -FC20BB	8 L/min [2.11 gpm]	100 m ³	30.28 L/min[8 gpm]	0.02 μm	10 m ³	0.14-0.35 MPa

* 备注：按照中国MOH加标测试方法测试结果

五、安装指南

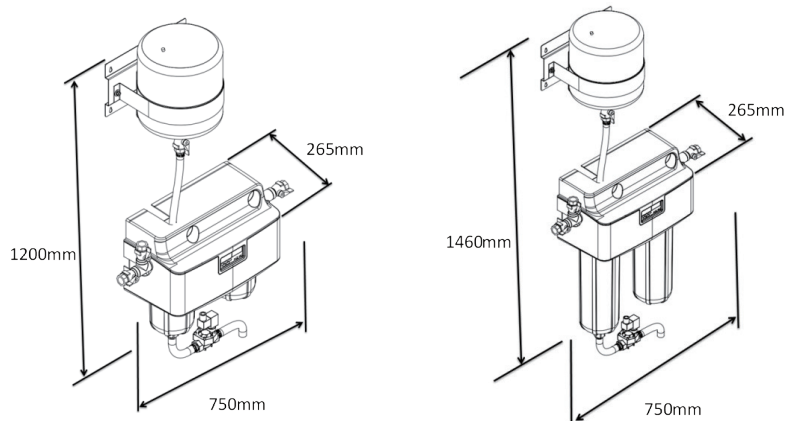
安装须知

1. 选择一个能够支持系统运行总重量的承重墙位置安装，系统运行重量如下：
 - Renu UF-FC10BB超滤系统：46kg
 - Renu UF-FC20BB超滤系统：53kg
2. 安装位置需满足以下条件：
 - 根据净水器的实际尺寸，四周需留有 20cm 左右的空间，以便连接进 / 出水管，和保证滤芯安装更换方便。
 - 爱惠浦净水器须垂直固定在可支持其运行重量的墙面上，且不可颠倒。
 - 安装位置附近应有电源插座和排水装置，建议使用不间断电源插座。
3. 安装工具：扳手、扭力扳手、卡箍钳、电钻、螺丝刀、生料带。
4. 一定要将进出水接头按正确箭头指示方向连接，并确定不渗水。



注意：由于安装过程中需要使用电钻等有危险性的工具，请一定由专业安装人员安装本系统。

安装尺寸



安装步骤

1. 按照下图组合滤头安装背板的4个安装孔孔距，在承重墙上做好安装孔位置标记，然后在对应标记将4颗膨胀螺丝（M8 X 19）打入墙体。

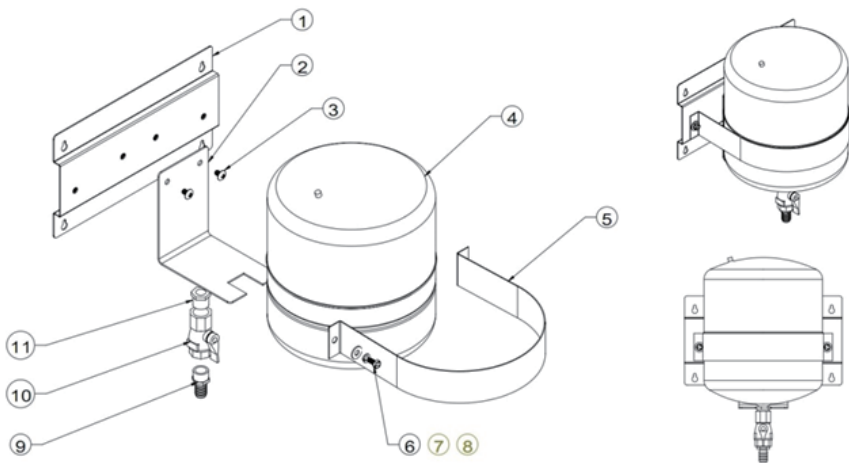


2. 从包装箱中取出组合滤头，拆下面盖，然后将组合滤头挂上膨胀螺丝固定在墙上。

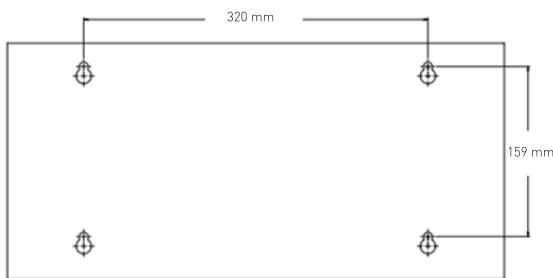


3. 装配储水罐。储水罐须预充气压13~17psi。建议短期内再次检查预充压力，以验证预充压力未发生变化。

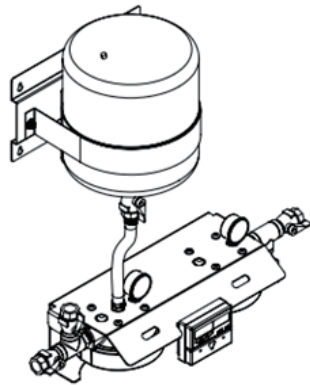
- 3.1. 使用十字螺丝③将L型支架②固定在储水罐安装背板①上
- 3.2. 将3/4" 宝塔头⑨、3/4" 球阀⑩、3/4" 外丝转1/2" 分内丝转接头(1)缠好生料带后按下图顺序连接。
- 3.3. 将步骤3.2中连接好的组件与储水罐④的进水口连接
- 3.4. 将储水罐放入步骤3.1的组体上并使用半圆形卡箍⑤、六角螺丝⑥、弹垫⑦、平垫⑧按下图将储水罐固定。
- 3.5. 组装后效果如下面右图。



4. 按照下图储水罐安装背板4个安装孔孔距，在承重墙上做好安装孔位置标记，然后在对应标记将4颗膨胀螺丝（M4.8 X 19）打入墙体。

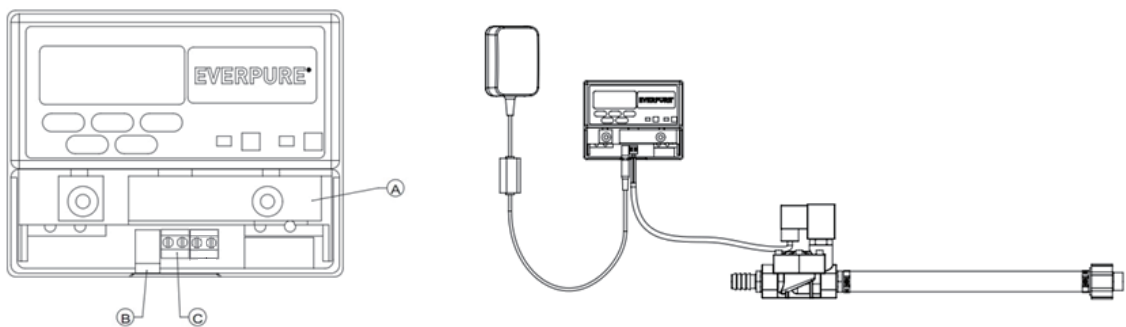


- 将步骤3中组装好的储水罐组件挂上膨胀螺丝安装固定在墙上。
- 切取一段软管一端插入上述储水罐组件宝塔头，另一端插入组合滤头第一级滤盖顶端宝塔头，并用卡箍锁紧固定。管长可根据现场实际情况确定，推荐长度是15"(381mm)。

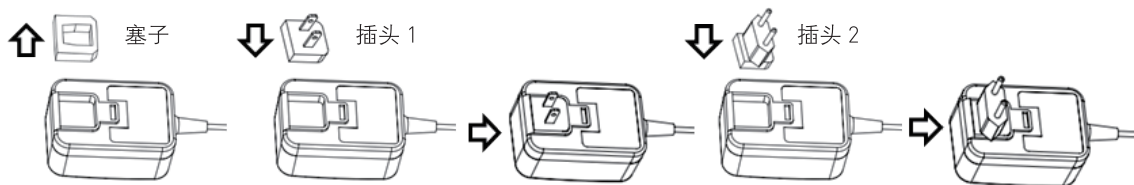


注意：卡箍需要通过卡箍钳使用比较大的夹紧力才能将软管锁紧牢固。

- 将控制器上的盖子取下，将两节干电池放入下面A区域中，将电源适配器的端子插头插入B处，将冲洗电磁阀的两个接头接到C处（不分正负极）。最后合上控制器盖子。



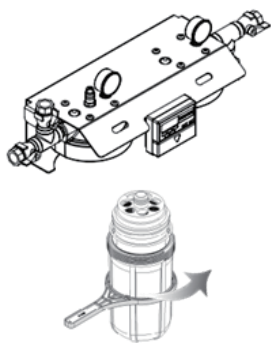
- 取出电源适配器上的塞子，根据需要选用附件中合适的插头装到适配器上。



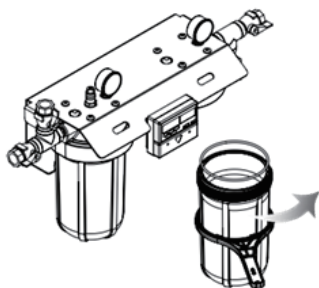
- 取出前置滤瓶（含超滤滤芯），去掉超滤滤芯包装袋，将超滤滤芯重新放入前置滤瓶中。放水（建议使用反渗透水）到前置滤瓶中保证液面没过滤芯，浸泡1小时以上。



10. 倒掉滤瓶内的浸泡水并将滤瓶内部和滤芯冲洗干净。将超滤滤芯重新放入前置滤瓶中后往下压紧，然后在附件中取出1个O型密封圈和1小包润滑油，将润滑油涂抹在O型圈上，然后放置到前置滤瓶的凹槽中。将以上前置滤瓶旋合到组合滤头第一级滤盖上，并用专用扳手逆时针旋紧。



11. 取出后置滤瓶（含活性炭纤维滤芯），取出滤瓶中活性炭纤维滤芯，重复上面的步骤10将O型圈润滑，然后放置到后置滤瓶的凹槽中。再将空的后置滤瓶旋合到组合滤头第二级滤盖上，并用逆时针专用扳手旋紧。

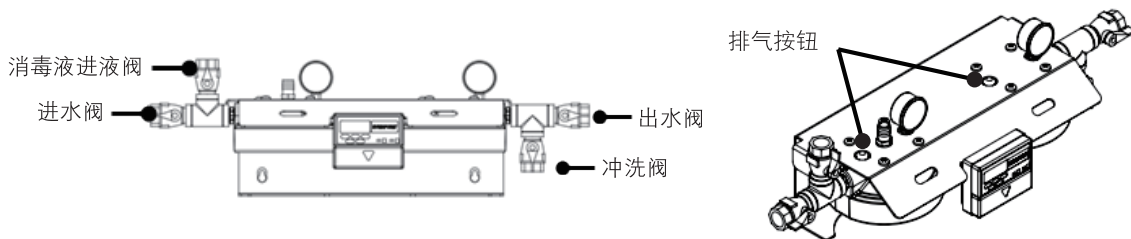


注意：冲洗超滤滤芯时，活性炭纤维滤芯请不要安装。

12. 将冲洗部件螺旋接头缠上生料带后，旋上前置滤瓶底部冲洗口。

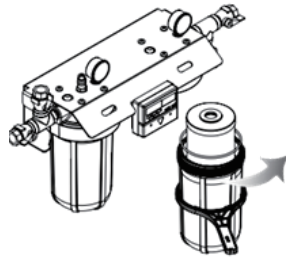


13. 缓慢打开进水阀、冲洗阀，关闭消毒液进液阀、出水阀、储水罐进出水阀，把电源适配器接入电源，分别按下第一级和第二级滤盖顶部红色排气按钮直至有水溢出后松开。冲洗超滤膜5分钟。



14. 打开储水罐进出水阀，关闭冲洗阀，根据后述控制器功能说明中“手动冲洗”方法，重复执行手动冲洗3次（注意：每次执行手动冲洗之前需等待1分钟，以保证储水罐中充满水）。
15. 打开冲洗阀，冲洗滤芯1小时（此过程中最好同时执行手动冲洗2~3次）。
16. 关闭冲洗阀，重复执行手动冲洗3次（注意：每次执行手动冲洗之前需等待1分钟，以保证储水罐中充满水）。
17. 保压静置系统15分钟，观察并确认系统是否有漏水或渗水。
18. 重复执行手动冲洗3次（注意：每次执行手动冲洗之前需等待1分钟，以保证储水罐中充满水）。
19. 打开冲洗阀，冲洗滤芯30分钟（此过程中最好同时执行手动冲洗1~2次）。
20. 关闭冲洗阀，重复执行手动冲洗3次（注意：每次执行手动冲洗之前需等待1分钟，以保证储水罐中充满水）。

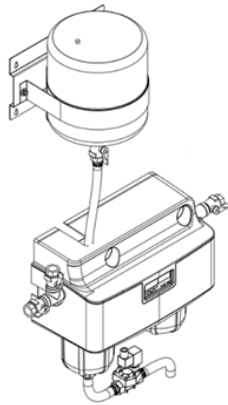
21. 关闭进水阀，使用专用扳手顺时针旋转卸下后置滤瓶，去掉活性炭纤维滤芯包装袋，将活性炭纤维滤芯放入后置滤瓶中。再将后置滤瓶旋合到组合滤头第二级滤盖上，并用专用扳手逆时针旋紧。



22. 打开进水阀、冲洗阀，分别按下第一级和第二级滤盖顶部红色排气按钮直至有水溢出后松开。冲洗活性炭纤维滤芯5~10分钟。

23. 检查系统各部分是否有漏水或渗水。

24. 把系统面盖装上，插上电源。



注意：一旦滨特尔授权的技术人员完成系统安装，务必在使用前对系统进行冲洗，将系统彻底冲洗干净。

六、控制器设置

本系统会自动执行对超滤膜的清洗。冲洗时，打开系统电磁冲洗阀，使系统内超滤滤芯中的污垢在自来水的压力带动下排出。冲洗的程序可以自动控制。



注意：在冲洗时需有电源给系统供电，电池只能提供断电情况下的记忆功能，不能执行冲洗程序。



注意：控制器被设定后，即使断电的情况下控制器也会记录启动时间、程序号、冲洗间隔设定。



注意：系统在进行冲洗时，供应到终端用水设备的水量会减少，要等到冲洗完成后，才能恢复到正常的水量供应，所以，请尽可能将冲洗时间设定在不用水的时间段（冲洗时间建议设定在5:00am）。

控制器设置步骤

1. 时间设定

- 1) 按NEXT键两次直到屏幕闪烁“SET TIME”，按ENTER键确认。
- 2) 按上或下箭头设定小时，按ENTER键确认
- 3) 按上或下箭头键设定分钟，按ENTER键确认



注意：时间设定必须与当地时间一致。

2. 设定冲洗时间

- 1) 按NEXT键三次直到屏幕闪烁“START TIME”按ENTER键确认
- 2) 按上或下箭头设定小时，按ENTER键确认
- 3) 按上或下箭头设定分钟，按ENTER键确认



注意：请选择设置一个终端用水设备不用水的时间（建议设置在5:00am）。

3. 设定程序

- 1) 按NEXT键四次直到屏幕闪烁“PROGRAM”
- 2) 按ENTER键确认
- 3) 按上或下箭头键设定程序号码，选择适合自身应用的程序号，按ENTER键确认。

程序号	清洗次数	持续时间
程序1	2次冲洗	60秒
程序2	2次冲洗	70秒

4. 设定冲洗间隔

- 1) 按NEXT键五次直到屏幕闪烁“t: 01”
- 2) 如需改变冲洗间隔，可同时按住上、下箭头键，并按NEXT键。放开按键，重复以上步骤即可改到下一个间隔。有七种间隔方式可供选择

设定	每天冲洗次数	两次冲洗间隔
t:01	1次	24小时
t:02	2次	12小时
t:04	4次	6小时
t:08	8次	3小时
t:24	24次	1小时
t:48	48次	0.5小时
t:72	72次	0.3小时

推荐设置*			
运营场所	每天冲洗次数	冲洗间隔设定	程序号设定
中餐厅	1次	t:01	程序 1
快餐厅	2次	t:02	程序 1 或程序 2
饮料店/咖啡厅	2~4次	t:02 或 t:04	程序 2

* 推荐设置只供参考，请根据实际运营用水状况及当地水质作适当调整。



注意：在水质浑浊度较高、SDI 值较高或者系统使用率较高时，应根据具体应用选择一个合适的冲洗持续时间和冲洗间隔。如系统流量降低、系统膜压上升过快，需增加冲洗次数。增加冲洗次数可延长膜的使用寿命，但同时也会消耗更多的水用于系统清洗。

控制器功能

1. 手动冲洗

按NEXT键一次，转到手动冲洗功能。

当屏幕闪烁“MANUAL”，按MANUAL FLUSH键打开电磁阀，如果按住MANUAL FLUSH键持续5秒钟，电磁阀将会打开5分钟。如果要中断冲洗，只要再按一次“MANUAL FLUSH”键。如果没有被手动中断，5分钟后电磁阀会自动关闭。



注意：此设备在使用前请至少进行一次手动冲洗。

2. 指示灯及报警功能

绿色的指示灯指示系统运行正常，且从系统试运行开始持续12个月。



注意：绿色指示灯不指示系统超滤内膜及其他滤芯的完整性。

3. 从系统运行的第12个月开始，黄色维护指示灯会亮起，声音报警也开始发出“哔哔”声。
如需临时取消报警，可同时按住上、下键并持续三秒钟，但是七天后报警会再次响起。
如需永久解除警报可同时按住上、下键和ENTER键三个键。屏幕中将会显示“A OF”（警报解除）；如需打开警报，重复以上操作即可，这时屏幕中会显示“A ON”（打开警报）

七、系统消毒（每6个月）

新系统安装后，在设备投入使用前需要对系统进行消毒。使用过程中须定期（建议至少每6个月进行一次）对系统进行消毒，如水质较差或污染严重应根据实际情况适当调高消毒频率。消毒过程中系统对饮用水配送无效。



注意：消毒前，需要将活性炭纤维滤芯取出。

1. 关闭进水阀，打开冲洗阀，将系统中的水排出
2. 取出后置滤瓶中活性炭纤维滤芯 并把空的后置滤瓶安装回系统。
3. 执行手动冲洗，将超滤滤瓶中的水排尽。
4. 打开消毒液进液阀，对于Renu UF-FC10BB系统请加入30ml 5%~6%的次氯酸钠溶液，对于Renu UF-FC20BB系统请加入60ml 5%~6%的次氯酸钠溶液。根据滤水系统后端连接终端设备实际管长，适当调整次氯酸钠溶液用量。
5. 关闭消毒液进液阀，缓慢打开进水阀。
6. 打开终端龙头或阀门，直至龙头或阀门出水有氯味出现，关闭龙头和阀门，静置30分钟。
7. 打开龙头、终端阀门和进水阀，对系统进行冲洗，直至出水氯味消失。
8. 关闭龙头和终端阀门，将活性炭纤维滤芯装回后置滤瓶，打开冲洗阀冲洗滤芯5分钟后关闭，至此系统可正常使用。

八、系统维护

超滤滤芯需要每三（3）年进行至少一次更换。

活性炭纤维滤芯需要每六（6）个月至一年进行一次更换，具体视使用情况而定。当达到处理量或出水流量不足时，需要更换活性炭纤维滤芯。也可通过系统压力表读取系统压力判断更换滤芯。系统 左侧压力表将会显示活性炭纤维滤芯进水压力值；右侧压力表会显示活性炭纤维滤芯出水压力值。两个压力值之间的差值可以反映出通过活性炭纤维滤芯的压降。如果正常运行期间的压降较大，压力表差值超过20 psi，这是由活性炭纤维滤芯堵塞所致。在这种情况下，可能是超滤滤芯断丝或旁通等原因造成，需要及时联系经销商或服务商检修维护，必要时更换超滤滤芯，同时更换活性炭纤维滤芯。



注意：超滤滤芯出厂后一年内须现场安装使用。

活性炭纤维滤芯出厂后两年内须现场安装使用。

请注意滤芯出厂日期。

系统各部件（不含滤芯）需要不超过五（5）年进行一次更换。

净水器超过三日以上未使用时，请先将净水器冲洗阀开关打开，待净水器连续出水20分钟后，再开始使用



注意：如果流量降低，则说明超滤滤芯可能堵塞或受损。



注意：如果超滤滤芯表面出现可见颗粒，则这些颗粒可能会导致中空纤维膜丝堵塞或受损。此状况建议在本系统前采用滤网或前置过滤器预处理自来水，防止这些颗粒进入超滤滤水器。

滤芯更换步骤

移除滤芯时，将一个托盘放置于滤芯下方来接水。

更换超滤滤芯

1. 关闭进水球阀，按下第一级和第二级滤盖顶部红色排气按钮泄压。
2. 先按下控制器上NEXT键一次，当屏幕闪烁“MANUAL”时，按住MANUAL FLUSH键持续5秒钟，电磁阀将会打开5分钟，将前置滤瓶内的水排出。
3. 使用专用扳手顺时针旋下前置滤瓶和后置滤瓶，取出超滤滤芯和活性炭纤维滤芯。
4. 使用过滤水来清洁滤瓶；不允许使用清洁剂。
5. 触摸安装在滤瓶沟槽内的O型圈。若干燥，则须涂抹优质硅润滑剂。
6. 检查新的超滤滤芯上的三（3）个O型圈。清洁并使用硅脂进行润滑。
7. 将新超滤滤芯装进前置滤瓶并压紧后，将前置滤瓶和空的后置滤瓶旋紧回滤头。
8. 参照上述安装步骤13-20项，将新超滤滤芯冲洗。
9. 卸下后置滤瓶，将活性炭纤维滤芯重新放入后，将滤瓶旋紧回滤头。
10. 慢慢打开进水球阀，分别按下第一级和第二级滤盖顶部红色排气按钮直至有水溢出后松开。检查系统是否存在漏水渗水状况。

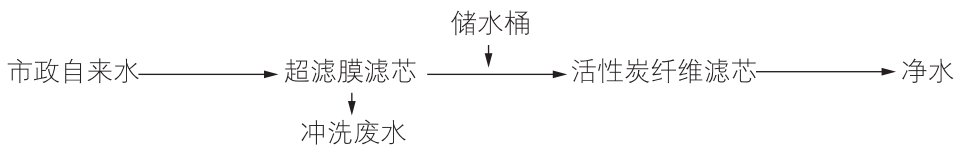
更换活性炭纤维滤芯

1. 关闭进水球阀，按下第一级和第二级滤盖顶部红色排气按钮泄压。
2. 使用专用扳手顺时针旋下后置滤瓶，取出活性炭纤维滤芯。
3. 使用过滤水来清洁滤瓶；不允许使用清洁剂。
4. 触摸安装在滤瓶沟槽内的O型圈。若干燥，则须涂抹优质硅润滑剂。
5. 将新活性炭纤维滤芯装进后置滤瓶，使用专用扳手将后置滤瓶旋紧回滤头。
6. 完全打开冲洗阀。打开进水球阀至1/4处，排出空气后，完全打开，分别按下第一级和第二级滤盖顶部红色排气按钮直至有水溢出后松开。
7. 对活性炭纤维滤芯至少冲洗5-10分钟。
8. 关闭冲洗阀，检查系统是否存在漏水渗水状况。

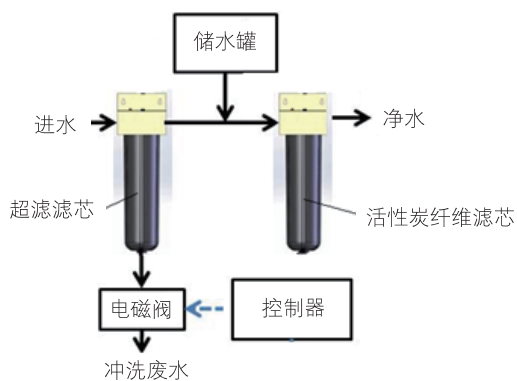
九、故障排除

范围	故障情形	解决及维修方法
常见情况	零件缺失	联系您的经销商
	系统漏水	拧紧滤瓶
		检查 O 型密封圈是否已经安装正确，且干净无破损不干燥
		确保连接处均已拧紧
	系统流量明显降低	联系经销商
		检查进水压力
使用控制器，启动手动冲洗程序		
检查储水罐气压	压力过高（大于17PSI）	轻推储水罐上的气囊阀的阀杆，排放空气
	压力过低（小于13PSI）	请联系经销商为您操作充气
电磁阀冲洗	不能打开从而无法进行冲洗	使用控制器启动手动冲洗功能，看是否可以打开电磁阀；若需要更换此电磁阀，请联系经销商
		检查变压器是否已经插好电源，检查变压器是否正常工作
控制器	不能执行冲洗动作	检查电磁阀功能是否完好，并检查控制器连接是否无误，启动手动冲洗程序，看电磁阀能否打开
		检查控制器设定是否无误
		检查变压器是否插好电源，检查变压器是否正常工作
		联系经销商进行更换

十、水处理工艺(工作原理图)



十一、产品结构图



十二、关键部件(核心水处理技术)

爱惠浦牌Renu UF-FC10BB型净水器

序号	零件名称	规格或型号	主要材料	数量	使用年限
1	爱惠浦牌聚丙烯进出水滤瓶盖组件	进出水口内径19mm	聚丙烯	2个	3年
2	爱惠浦牌聚丙烯滤瓶	φ148mm×274.5mm	聚丙烯	2个	3年
3	爱惠浦牌活性炭纤维滤芯	精度: 0.5μm 尺寸: φ117mm×249mm 型号: RNF10-BB	活性炭纤维	1支	6个月*
4	爱惠浦牌超滤膜滤芯	精度: 0.02μm 尺寸: φ137×270mm	聚醚砜	1支	3年*
5	钢制(聚丙烯内衬)储水罐	8L	钢制(聚丙烯内衬)	1套	3年

爱惠浦牌Renu UF-FC20BB型净水器

序号	零件名称	规格或型号	主要材料	数量	使用年限
1	爱惠浦牌聚丙烯进出水滤瓶盖组件	进出水口内径19mm	聚丙烯	2个	3年
2	爱惠浦牌聚丙烯滤瓶	φ151.38mm×545mm	聚丙烯	2个	3年
3	爱惠浦牌活性炭纤维滤芯	精度: 0.5μm 尺寸: φ117mm×509mm 型号: RNF20-BB	活性炭纤维	1支	6个月*
4	爱惠浦牌超滤膜滤芯	精度: 0.02μm 尺寸: φ137×540mm	聚醚砜	1支	3年*
5	钢制(聚丙烯内衬)储水罐	8L	钢制(聚丙烯内衬)	1套	3年

*注: 仅供参考, 滤芯实际使用年限会根据实际运营用水状况及当地水质而改变

十三、保修卡

售后服务条款

- 1、用户应保存好购机发票和产品保修卡, 作为售后服务依据。如无法出示保修卡和有效购买发票的, 本公司将不予提供相应服务。
- 2、由爱惠浦授权服务商/经销商上门为用户提供安装、维护、维修服务。
- 3、保修期为1年, 自有效购买发票注明的日期起计算。在保修期内, 如出现产品质量问题, 当地经销商或服务商负责提供免费维修服务; 超过保修期的, 经销商或服务商将收取相应的维修费用。如果联系不上经销商或服务商, 请拨打爱惠浦服务电话400-921-7015。
- 4、以下情况将不享受我司提供的保修服务:
 - 非本公司授权的专业人员安装;
 - 用户未按照使用说明书所述正常方式操作造成的产品故障或损坏;
 - 用户私自修理或改动设备所造成的故障或损坏;
 - 任何不可抗力(包括但不限于火灾、水灾、地震、雷击等自然灾害)所造成的故障或损坏;
 - 任何人为因素(包括但不限于摔坏、撞击等)所造成的故障或损坏;
 - 无法出示保修卡、购机发票或发票上内容有涂改;
 - 使用未经本公司认可的部件造成的一切问题。
- 5、保修期内为用户维修设备后更换下来的旧零件均将由滨特尔公司无偿收回。
- 6、水处理设备中的所有滤芯滤料等耗材不享受免费保修服务。
- 7、边远地区如需到现场实行保修服务时, 经销商或服务商将收取一定的服务费用。

上述售后服务条款仅适用于中国大陆地区。

十五、爱惠浦新版防伪标识说明

标识效果图:



表面效果

揭开效果

剥落层效果

标识防伪技术及颜色:



表面效果



揭开效果

爱惠浦 (EVERPURE) 从 2014 年后生产的产品均启用新版防伪标识, 请关注。

愛惠浦®

生产者：苏州滨特尔水处理有限公司

生产地址：江苏省苏州市苏州新区何山路 371号

邮政编码：215011

服务热线：400-820-6671

网 址：www.pentairwater.cn



微信公众平台

该说明书最终解释权归本公司所有。如您有任何疑问，欢迎致电滨特尔服务热线。